

# Holzprofile Grundformen

**DIN**  
**68120**

Timber profiles, basic forms

Maße in mm

In den Bildern bedeuten die schraffierten Flächen das Holzprofil, die nicht schraffierten das Fräserprofil. Die in den Tabellen nicht eingeklammerten Werte sind bevorzugt anzuwenden. Diese Norm enthält die Profile, die sich für eine weitgehende Lagerhaltung und Verwendung eignen.

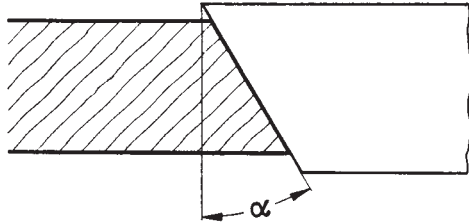
## 1. Geltungsbereich

Diese Norm gilt für die Grundformen von Profilen an Leisten, Brettern und Bohlen aus Nadel- oder Laubholz sowie an Platten aus Holz und Holzwerkstoffen.

## 2. Profile

Die Werte der Plattendicken  $t_1$  und  $t_2$  hängen von der Dicke des zu bearbeitenden Werkstückes ab; deshalb sind sie in der Bezeichnung anzugeben.

### A Faseprofile

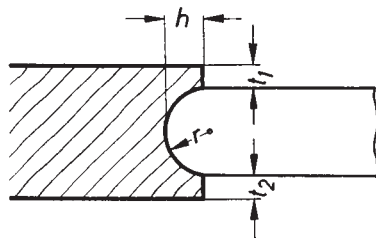


Bezeichnung eines Faseprofiles (A) mit Fasewinkel  $\alpha = 20^\circ$ :  
Profil A-20 DIN 68 120

Tabelle 1

$\alpha$	7°	10°	(15°)	20°	(25°)	30°	45°
----------	----	-----	-------	-----	-------	-----	-----

### B Hohlkehlenprofile



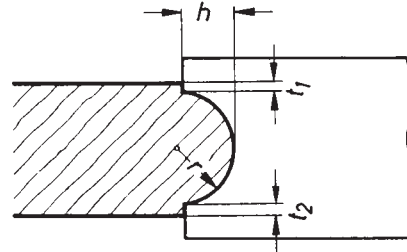
Bezeichnung eines Hohlkehlenprofiles (B) mit Halbmesser  $r = 10$  mm, obere Plattendicke  $t_1 = 5$  mm und untere Plattendicke  $t_2 = 2$  mm:

Profil B-10-5-2 DIN 68 120

Tabelle 2

$r$	4	(6)	(8)	10	15	(18)	20	(23)
$h$	3	5	7	9	14	17	19	22

### C Stabprofile



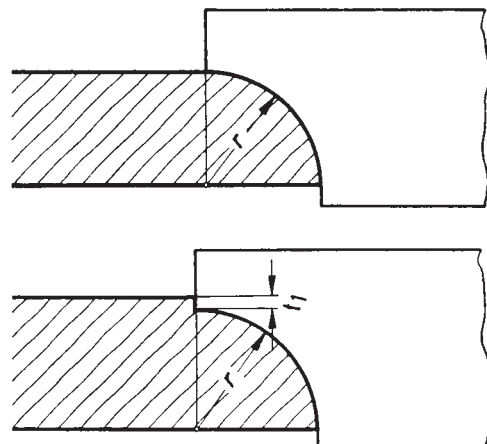
Bezeichnung eines Stabprofiles (C) mit Halbmesser  $r = 10$  mm, obere Plattendicke  $t_1 = 2$  mm und untere Plattendicke  $t_2 = 5$  mm:

Profil C-10-2-5 DIN 68 120

Tabelle 3

$r$	4	(6)	(8)	10	(12)	15	(18)	20	(23)
$h$	3	5	7	9	11	14	17	19	22

### D Viertelstabprofile



Bezeichnung eines Viertelstabprofiles (D) mit Halbmesser  $r = 20$  mm und Plattendicke  $t_1 = 3$  mm:

Profil D-20-3 DIN 68 120

Tabelle 4

$r$	4	(6)	(8)	10	(12)	15	(18)	20	25	(30)	(40)
-----	---	-----	-----	----	------	----	------	----	----	------	------

Fortsetzung Seite 2

Fachnormenausschuß Holz im Deutschen Normenausschuß (DNA)

Frühere Ausgaben: 1. 59

Nachdruck, auch auszugsweise, nur mit Genehmigung des Deutschen Normenausschusses, Berlin 30, gestattet.

Änderung August 1968: Inhalt vollständig überarbeitet. Holzarten gestrichen. Auf Grundformen der Profile beschränkt. Karmesprofile geändert.